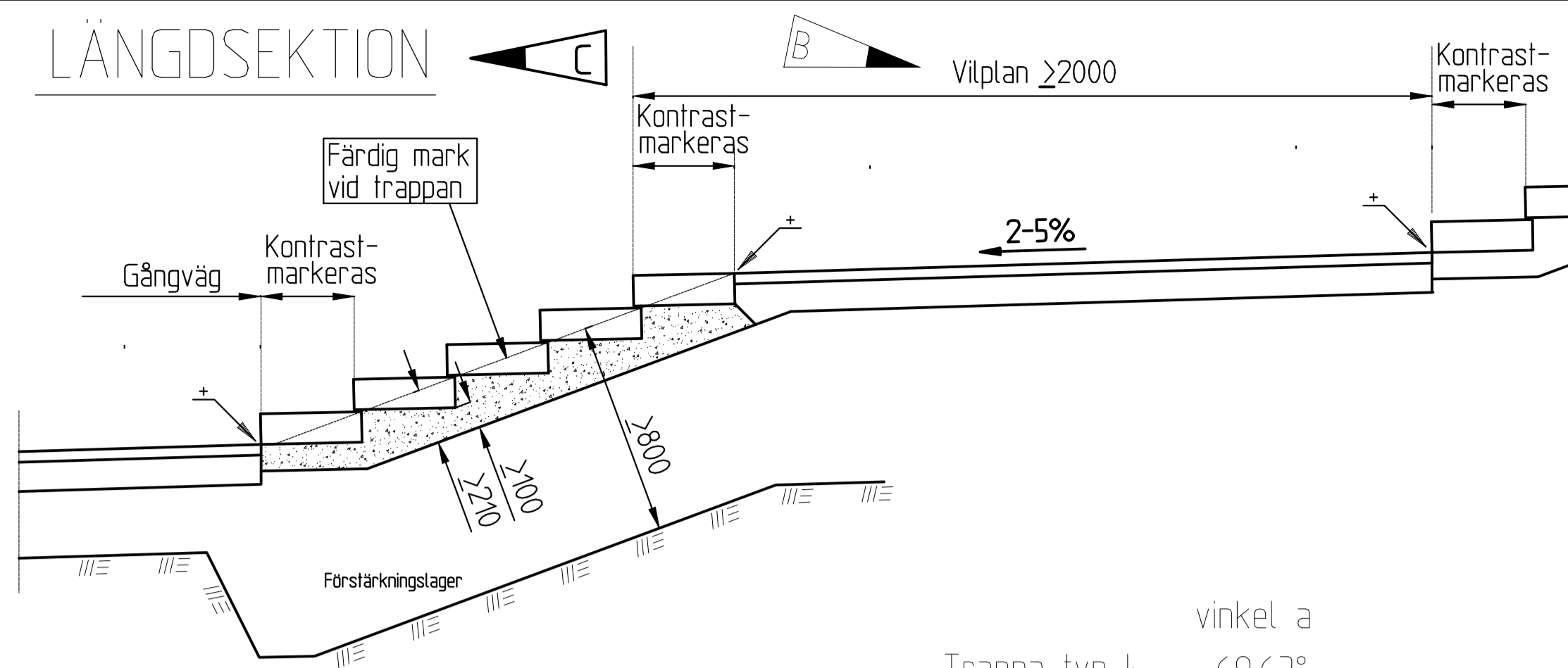
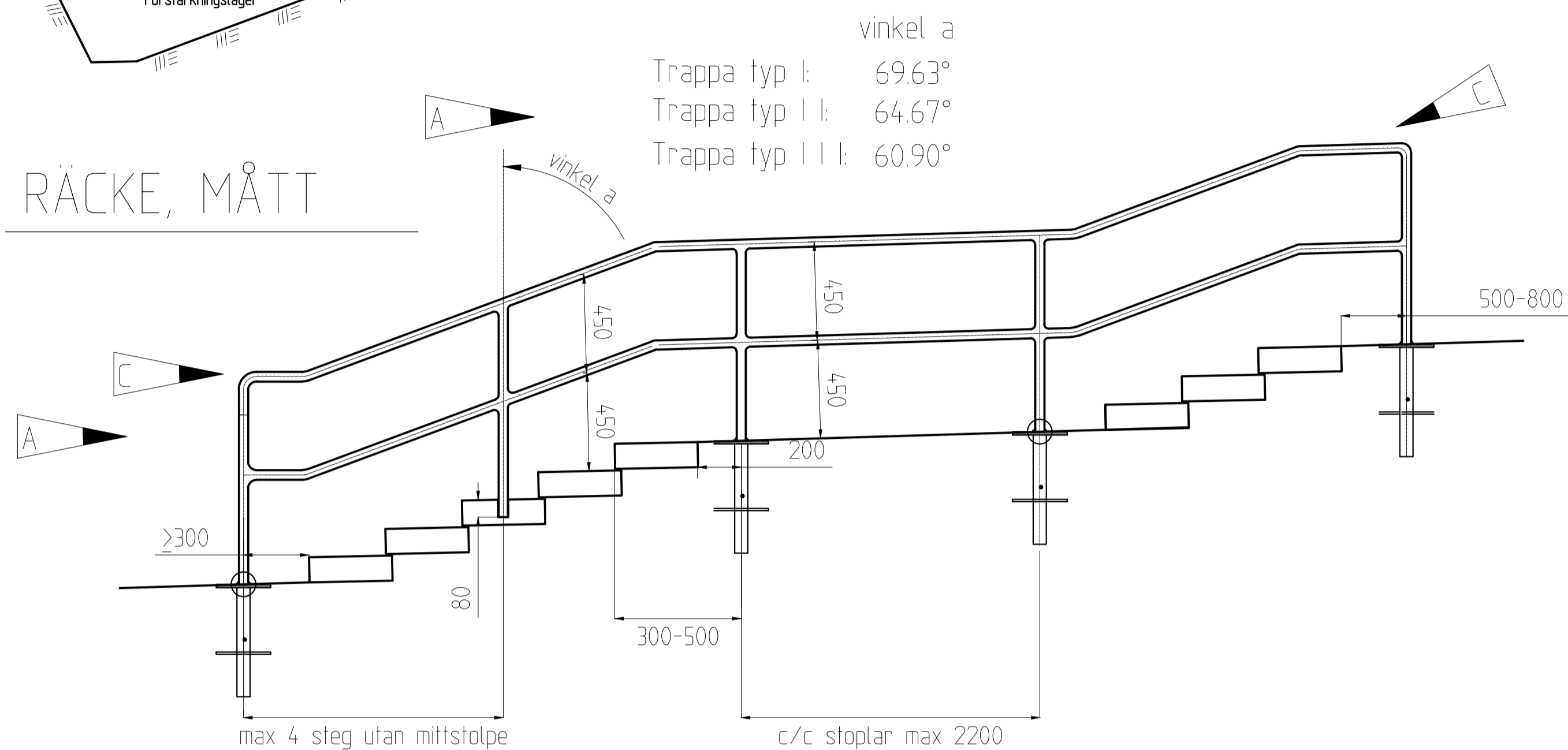


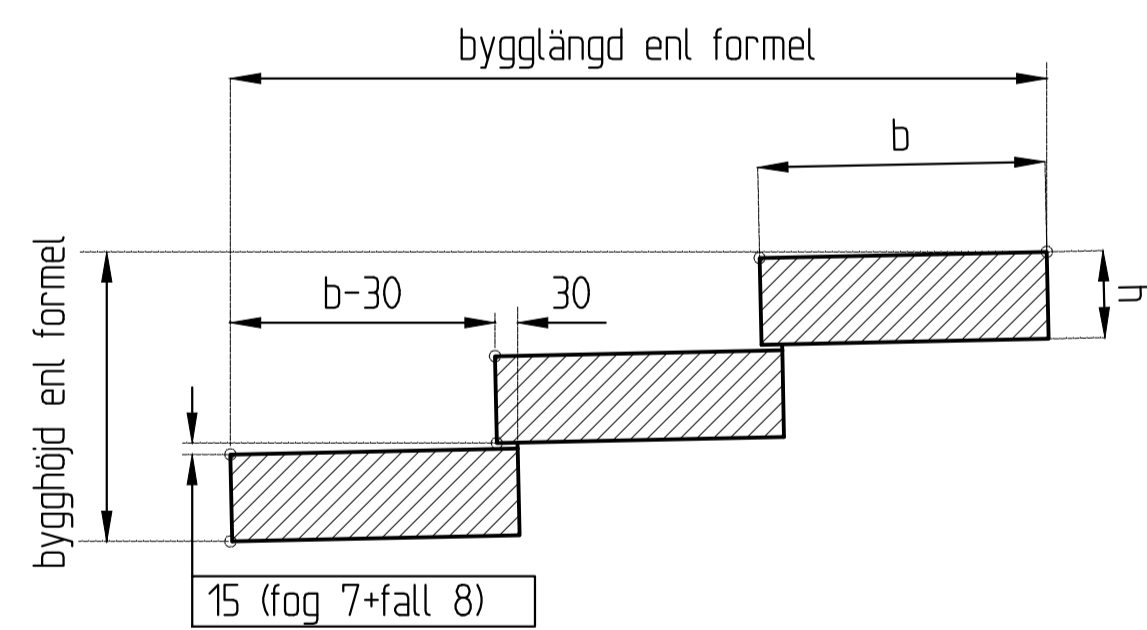
LÄNGDSEKTION



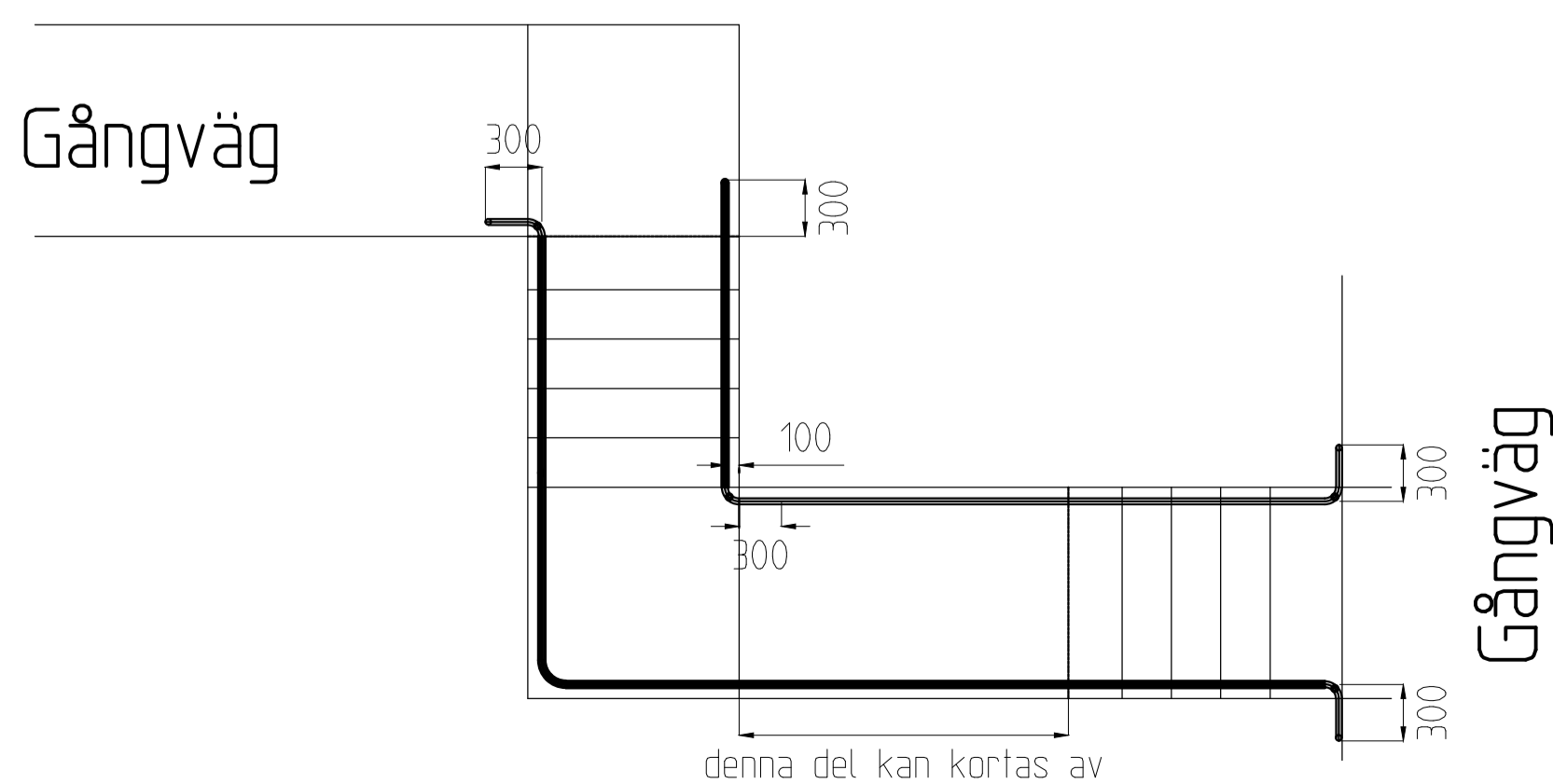
RÄCKE, MÅTT



DETALJ



DETALJ, utformning exempel med typ I



ANVISNINGAR

A Utformning av trappväg, se även kap D6

Trappa vinkelrätt mot gångväg, se detalj utf.

Denna placering är att föredra pga mindre risk för olycksfall i trappan. Den minskar även möjligheten för olovlig mopedkörning o dyl i trappan. Placeringen kan vara olämplig vid särskilt breda trappor (högre bank och skärning).

Trappa i gångvägens längdriktning, se detalj utf.

andra lösningar ger ett stort ingrepp i landskapet.

Trappväg med flera lopp

Vilplan skall vara ≥ 15 m inkl översta steget. Vid behov ökas vilplantängden med intervall 0.75 m. Stegantal 3-8 st/lopp.

Anslutning av färdig mark

För undvikande av erosion och underminering skall färdig mark anslutas med 0.25 m bred stödremsa och därefter svag lutning ut från trappan. Dessutom minimeras skräp- och jordsamlingar i trappan.

Skäldike med erosionskydd utformas i skärningar på samma nivå som stödremsa (färdig mark ent längdsek).

Placera trappan så att anslutande mark följs så nära som möjligt. Undvik utstickande bankar i en annars jämn slänt. Gör avbrott så att bank/skärningshöjd minimeras.

Kontrastmarkering

Första och sista steget i varje trapplopp kontrastmarkerar.

Räcke

Räcke placeras alltid på trappans båda sidor. Vid bredd > 3 m sätts även räcke upp som delar trappan i 2 eller flera lopp.

- Räcket startar minst 0.30 m före nedersta steget och slutar 0.5-0.8 m efter översta stegets vertikala yta, se detalj.
- I trappa vinkelrätt mot gångväg vinklas även räcke för att uppnå detta krav.

B Material

Granitblock

Alla synliga ytor skall vara krysshamrade till grad 2.

Dimensioner mm :

	TYP I	TYP II	TYP III
h	115	135	150
b	380	350	330
l	750/1500	750/1500	750/1500
bygg höjd	$(123 \times 2) + (n \times 130) + 7$	$(143 \times 2) + (n \times 150) + 7$	$(158 \times 2) + (n \times 165) + 7$
bygg längd	$((n+2) \times 350) + 30$	$((n+2) \times 320) + 30$	$((n+2) \times 300) + 30$

n = antal steg utöver 2

Normalt används typ I eller II (typ I vid "finare" trappor).

Räcke

Räcke utförs i $\varnothing 42$ mm galvaniserat rör SS 3583, klass A, anst nr 32 (1 1/4").

Svets utförs i svetsklass wc-k.

Räcket fastgörs i granitblocken med btg i borrade hål $\varnothing 52$ mm, l=80 mm och placeras ent detalj.

Svetsar blåstras SA 2 1/2 och sprutmetalliserar med zink 85/15, 100 my.

Inglutningsdel av rörstolparna kompletteringsmålas med 200 my järnglimmerpigmenterad epoxi alternativt termoplastning typ levasint, 300 my.

Slutfärgen skall kontrastera mot bakgrunden, i första hand vit.

Grundläggning

Trappan grundläggs på ≥ 800 mm materialgrupp A eller B. Vid berg grundläggs på fast botten.

Förstärkningslagret avslutas 200 mm under färdig mark vid trappan, se längdsektion. Ytan tätas och packas.

Granitblocken sätts i Btg II STD K25, tjocklek > 100 mm.

Fogar stålslipas. Stegen skall ha 30 mm "droppnäs".

Tvårfall i stegen, 0%.

Infästningsplatta

För infästningsplatta till rörräcke på gångvägsdel/vilplan gäller:

Utförs i stål SIS 1312, se ritn 363/93-6580.

Svets utförs i klass wc-k.

Infästningsplattan fastgörs i Btg II STD K30, lufthalt 4-6 vol-%.

Gjutrop: djup 550 mm, bredd 300x300 mm, se ritn 363/93-3584.

Räckesstolparna fastsvetsas på plattan med 3 mm svets runt om.

Svetsar på infästningsplatta och plattans överyta blåstras till SA 2 1/2 samt behandlas med zinkrik färg 2x60 my.

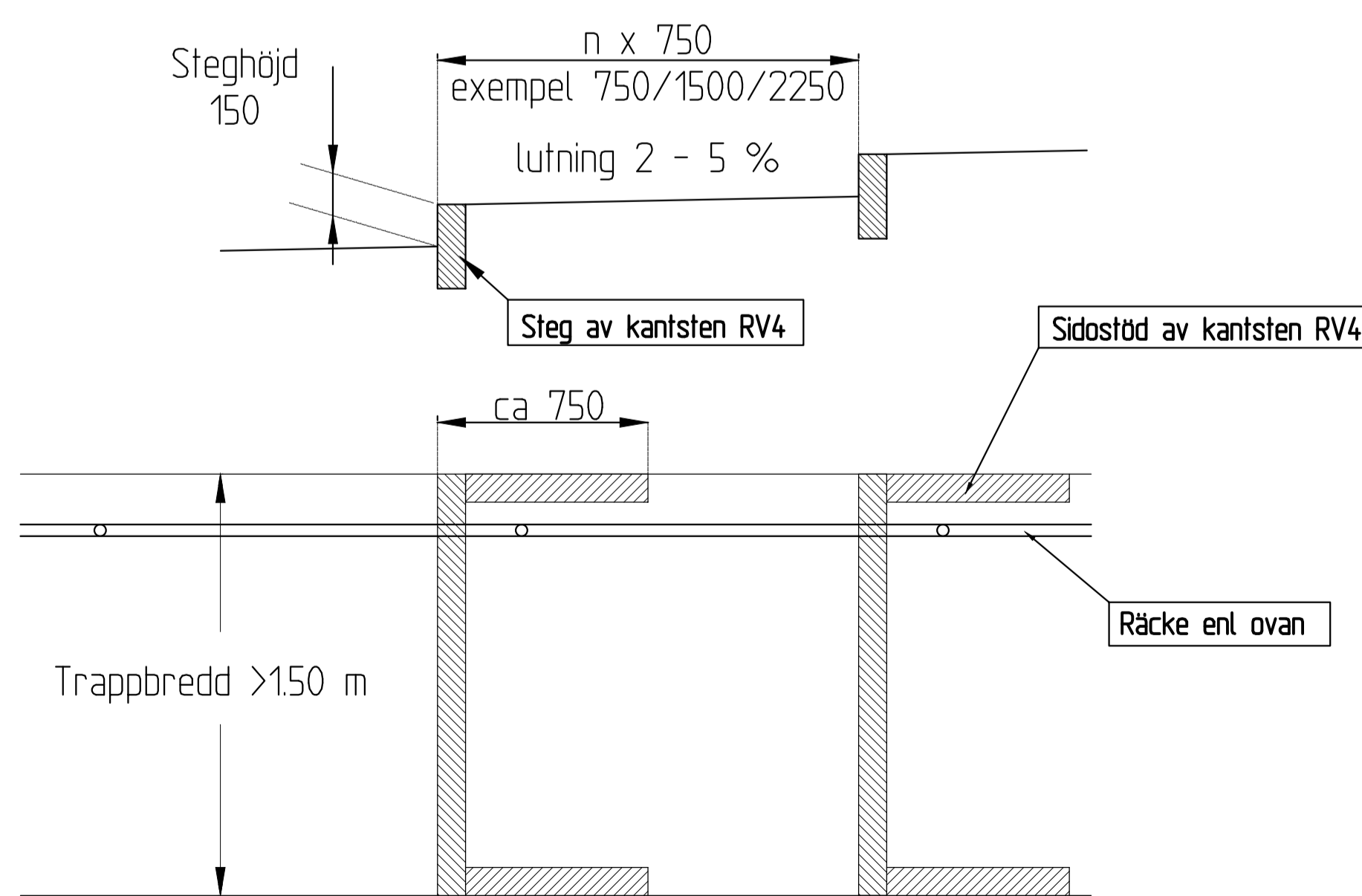
Åsnetrappa, principer

Grundläggs i princip enligt ovan.

Sidosstöden kan utgå vid gynnsamma lägen där liten risk för erosion föreligger.

Stegbeklädnad: asfalt/betongmarksten

Räcke sätts på minst ena sidan av typ som ovan.



C	6	2007-02-01	Kontrastmarkering och räckesavslut		ÄN
B	1	2005-02-01	Vilplan 2,0 m		RA
A	6	2003-02-01	Räcke, mått och färg, Kompl med åsnetrappa		RA
Rev	Antal	Rev datum	Rev omfattning	Verkets	Rev godkänd
tit	rev			rev	datum

<p>GATUBOLAGET KONSULT BOX 1086 405 23 GÖTEBORG TEL 031/333 85 00</p>	<p>UPPRÄTTAD FÖR</p> <p>Göteborgs Stad Trafikkontoret</p>	<p>STANDARDRITNING</p>	
		<p>TRAPPA AV GRANITBLOCK OCH ÅSNETRAPPA PRINCIPER</p>	
<p>HANDLAGGARE ROLF ANDERSSON</p>	<p>VERIFIERAD RA</p>	<p>HAFST DEL 363/93</p>	<p>REVISOR 363/93-6590</p>
<p>DWG-FIL -6590</p>	<p>OBJEKTSNR RA</p>	<p>OBJEKTSNR 363/93</p>	<p>REVISOR 363/93-6590</p>
<p>GODKÄND GÖTEBORG 93-12-01</p>	<p>REVISOR 363/93-6590</p>	<p>REVISOR 363/93-6590</p>	<p>REVISOR 363/93-6590</p>

plotskala 50 (1:20)